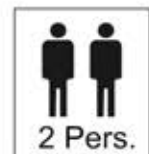
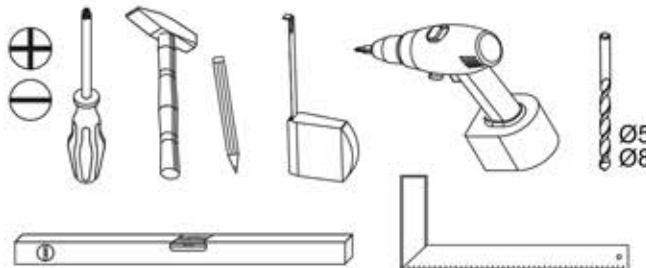
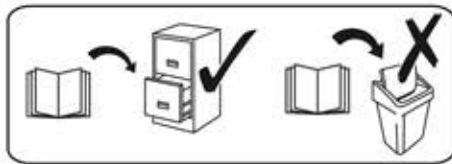
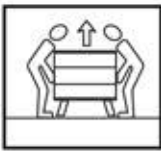
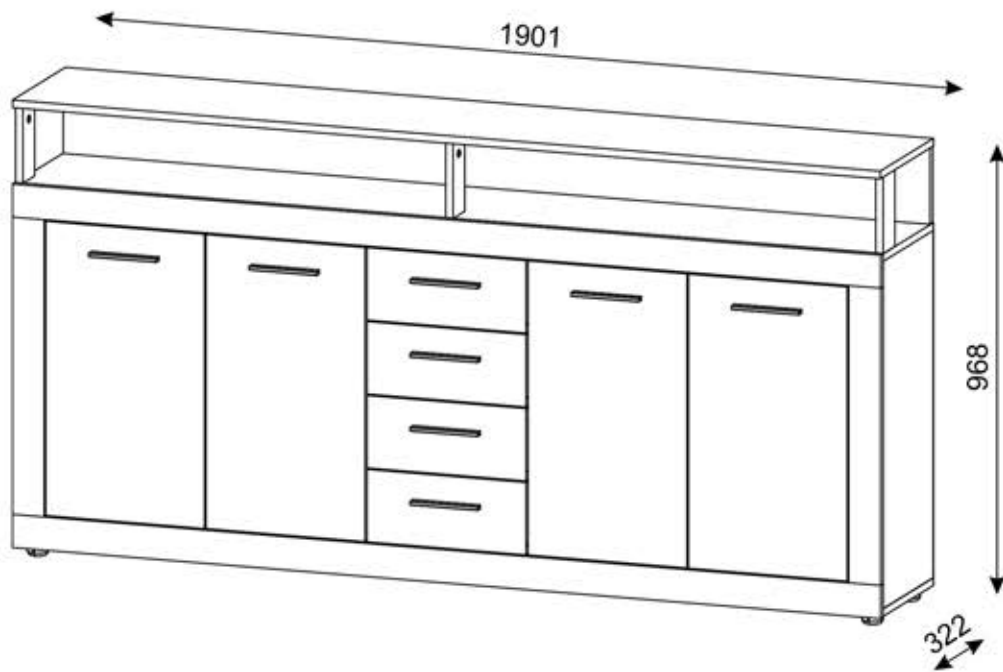


LUNYSA NEW



CZ: Povrch nábytku čistíte pouze přípravky určenými k ošetřování nábytku. Vá ený zákazník, v případě uplatnění reklamace vyplňte prosím reklamační formuláře, které jsou dostupné v prodejnách a předlo te Reklamační kartu (obsahující datum výroby a číslo balení nebo změny balení, která je umístěna v baličku) a návod k obsluze s vyznačením poškozeného dílu.












SK: Povrch nábytku čistíte iba prostriedkami určenými na ošetrovanie nábytku. Vá ení zákazníci! V prípade reklamácie prosíme, aby ste vyplnili tlačivá, ktoré sú prístupné v obchodoch, predlo ili Reklamačný list (ktorý obsahuje dátum výroby a číslo baliča alebo číslo zmeny pri balení), ktorý sa nachádza v ka dom balení a návod na montá nábytku, v ktorom označte poškodenú čas.












RO: Suprafata ei trebuie să fie curătată numai cu substanțe destinate pentru curățarea mobilei. Stimate Cumpărător, în caz de reclamație vă rugăm să completați formularul de reclamație pe care îl puteți lua de la punctul de vânzare și pe care îl veți prezenta împreună cu Cartela de Garanție (care conține data producției și nr ambalatorului sau turei de ambalare), însoțită la fiecare ambalaj, precum și instrucțiunile de montaj ale mobilei, pe care vă rugăm să marcați elementul deteriorat.



HU: A bútor felületét csak bútorápoló szerekkel szabad tisztítani. Tisztelt Ügyfelünk, panaszával! Kérjük, töltsse ki az értékesítési pontokon elérhető reklamációs űrlapot a panaszkártya megjelölésével (a dátumot tartalmazza a csomagoló gyártása és száma vagy a csomagcsere) minden csomaghoz mellékelve, valamint a beszerelési útmutatóbútor, amelyen kérjük a sérült elem megjelölését.

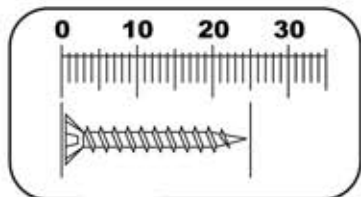
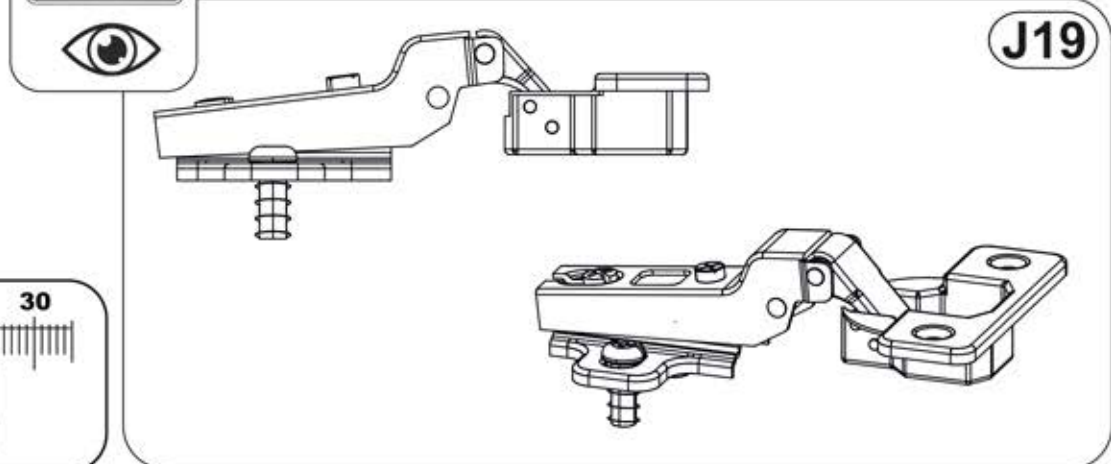
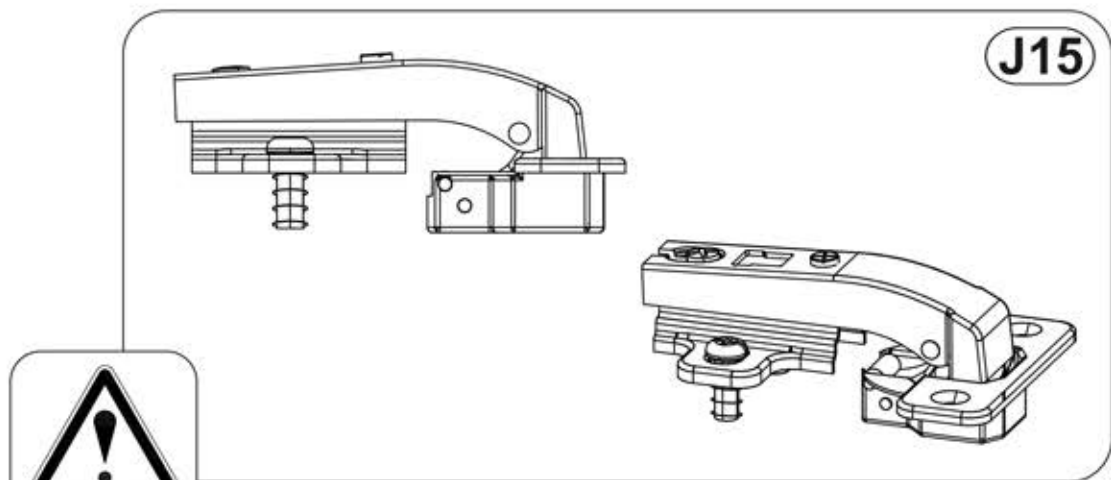
HR: Površinu namještaja treba čistiti samo sredstvima za njegu namještaja. Poštovani kupci za reklamaciju, ispunite obrazac za reklamacije dostupan na prodajnim mjestima uz naznaku reklamacijske kartice (sadrži datum proizvodnja i broj pakera ili promjena paketa) priložen uz svaki paket, kao i upute za montažunamještaja, na kojem Vas molimo da označite oštećeni element.

SI: Površino pohištva čistite samo s sredstvi za nego pohištva. Spoštovani kupec, prosimo, da za reklamacijo izpolnite reklamacijski obrazec, ki je na voljo na prodajnih mestih, in navedite reklamacijski karton (z datumom izdelave in številko embalaže ali spremembe embalaže), ki je priložen vsakemu paketu ter navodila za montažo pohištva, na katerih vas prosimo, da označite poškodovani artikel.

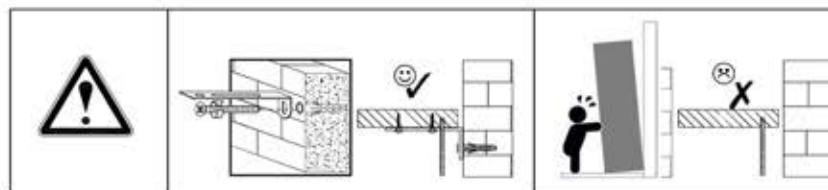
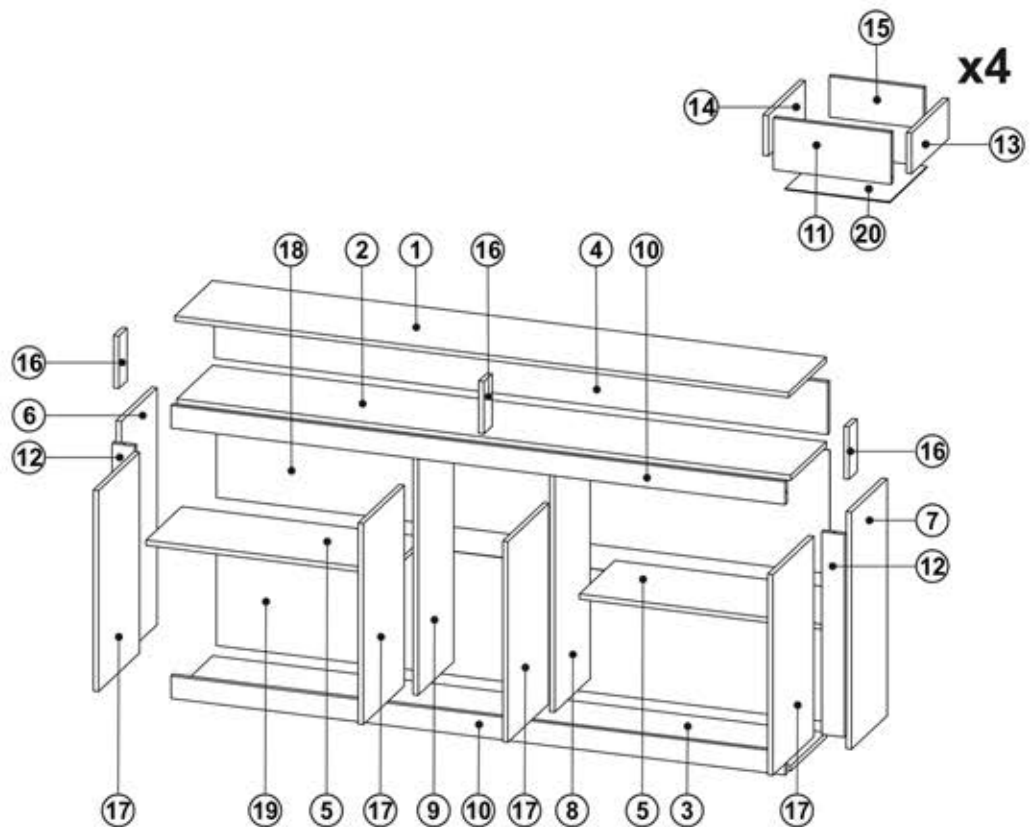
A0  Ø8x30 x32	A1  Ø8x50 x8	B0  x22	B1  Ø7x50 x34	B3  Ø5 x8	C0  x27	C2  x31	C7  16 mm x31	D4  3.5x16 x20	D5  3.5x16 x82	D17  4.2x25 x22
---	--	--	---	---	--	--	--	--	--	---

D21  5x13 x16	J15  x4	J19  x4	K  4mm x1	L10  x8	N1 CL  L-300 x4	N1 CR  L-300 x4	N1 DR  L-300 x4	N1 DL  L-300 x4	P8  x10	P19  x1
---	--	--	---	--	--	--	---	--	--	--

T8  x80	T15  x6
--	--



1	1900	319	16	x1	2/3
2	1900	303	16	x1	2/3
3	1900	303	16	x1	2/3
4	1898	162	16	x1	2/3
5	749,5	303	16	x2	1/3
6	733	303	16	x1	1/3
7	733	303	16	x1	1/3
8	733	303	16	x1	1/3
9	733	303	16	x1	1/3
10	1901	70	16	x2	2/3
11	348	153	16	x4	3/3
12	627	70	16	x2	1/3
13	120	300	16	x4	1/3
14	120	300	16	x4	1/3
15	120	279	16	x4	1/3
16	162	70	16	x3	1/3
17	348	621	16	x4	3/3
18	1896	382	3	x1	2/3
19	1896	382	3	x1	2/3
20	310	304	3	x4	1/3
					1/3



CZ: Připevnění ke stěně

Prosím, nesbírejte nábytek, pokud jsou jeho prvky poškozené. Před montáží je nutné pečlivě prohlédnout jednotlivé prvky nábytku. V případě jejich poškození je třeba je nahlásit spolu s fotodokumentací pro posouzení reklamace a přijetí vhodných opatření.

SK: Pripevnenie na stenu

Prosím, nezberajte nábytok, ak sú jeho prvky poškodené. Pred montážou je potrebné dôkladne prezrieť jednotlivé prvky nábytku. V prípade ich poškodenia je potrebné nahlásiť ich spolu s fotodokumentáciou pre posúdenie reklamácie a prijatie vhodných opatrení.

RO: Atașați la perete

Vă rugăm să nu colectați mobilier dacă elementele acesteia sunt deteriorate. Înainte de asamblare, este necesar să inspectați cu atenție elementele individuale ale mobilierului. În caz de deteriorare a acestora, trebuie raportat împreună cu documentația foto pentru a lua în considerare reclamația și a lua măsurile corespunzătoare.

HU: A falhoz rögzítés

Kérjük, ne gyűjtse össze a bútort, ha azok elemei sérültek. Összeszerelés előtt alaposan meg kell vizsgálni a bútor egyes elemeit. Ha megsérülnek, fényképes dokumentációval együtt be kell jelenteni a panasz mérlegelésére és a megfelelő intézkedések megtételére.

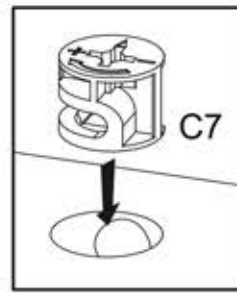
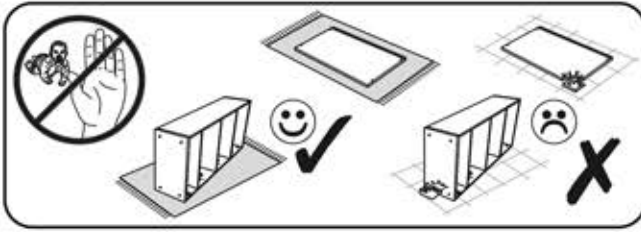
HR: Montaža na zid

Molimo nemojte skupljati namještaj ako su njegovi dijelovi oštećeni. Prije montaže potrebno je pažljivo pregledati pojedine elemente namještaja. U slučaju oštećenja iste potrebno je prijaviti uz fotodokumentaciju kako bi se reklamacija razmotrila i poduzele odgovarajuće mjere.

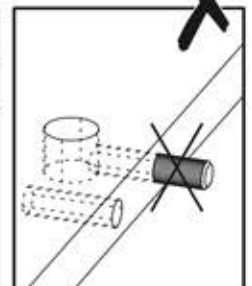
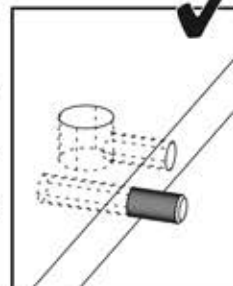
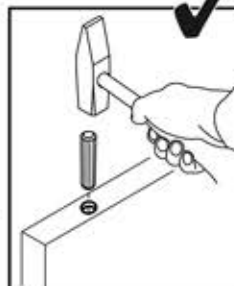
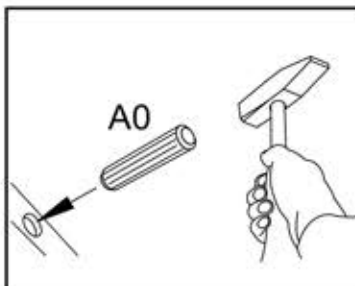
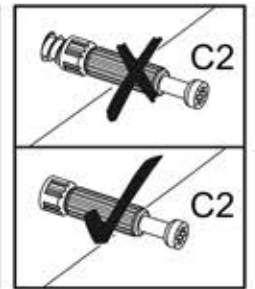
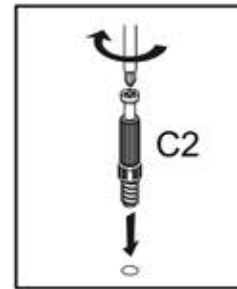
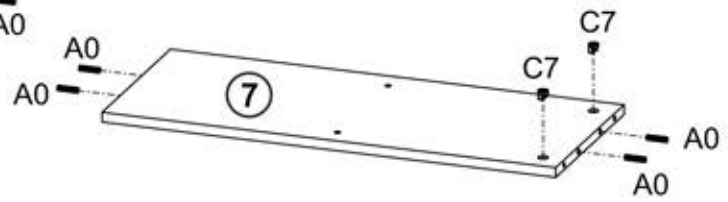
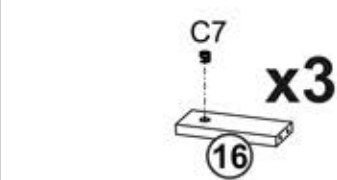
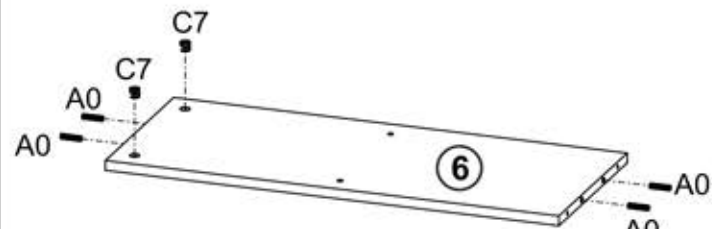
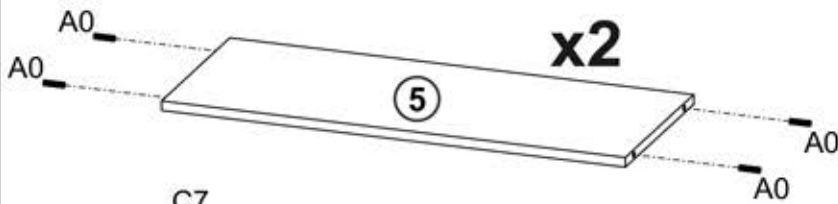
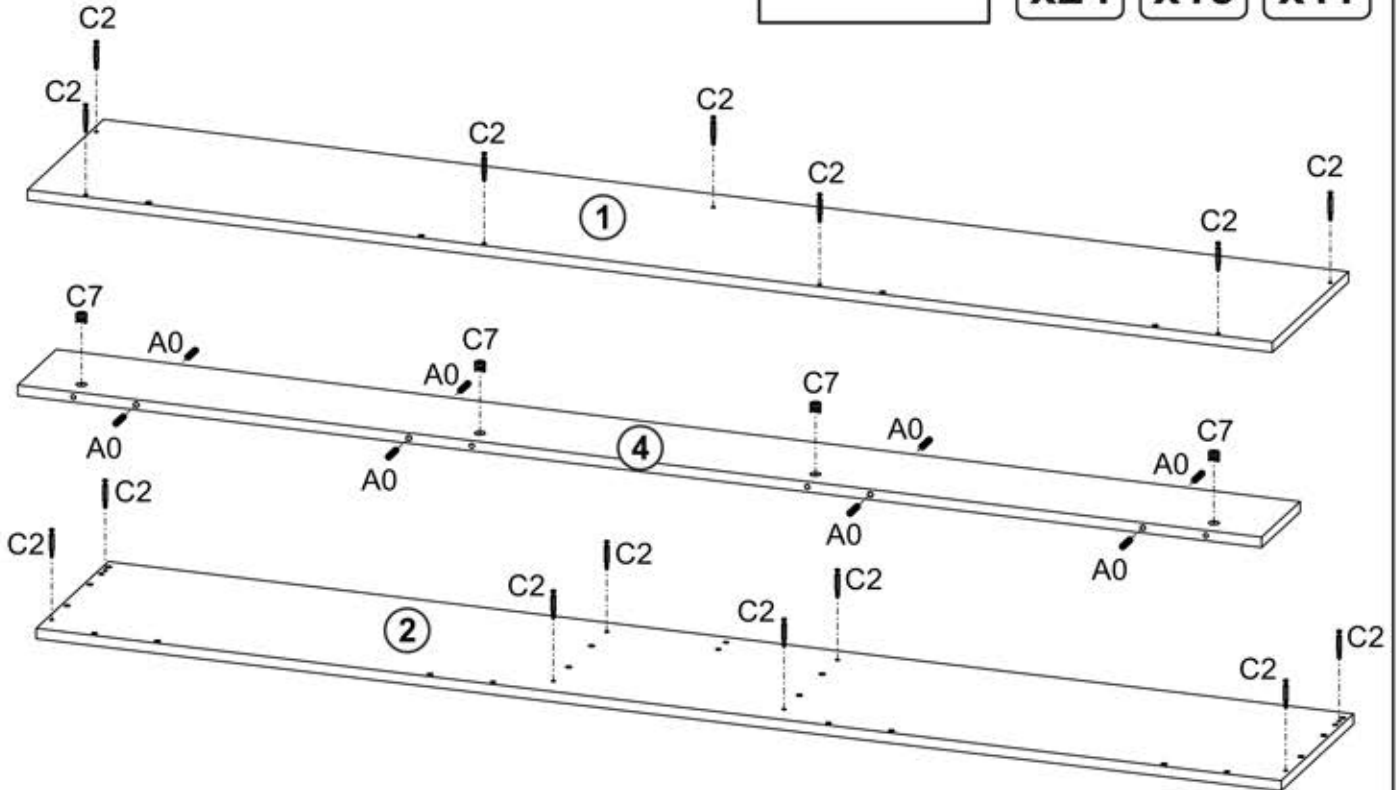
SI: Pritrdite na steno

Ne zbirajte pohištva, če so njegovi elementi poškodovani. Pred montažo je potrebno natančno pregledati posamezne elemente pohištva. V primeru poškodb le-teh je potrebno prijaviti skupaj s fotodokumentacijo, da se reklamacija obravnava in ustrezno ukrepa.

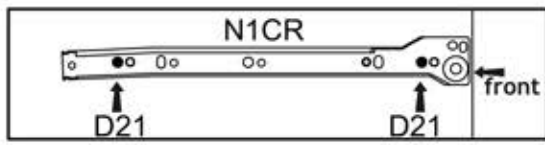
1



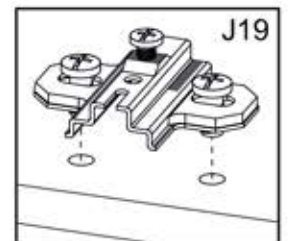
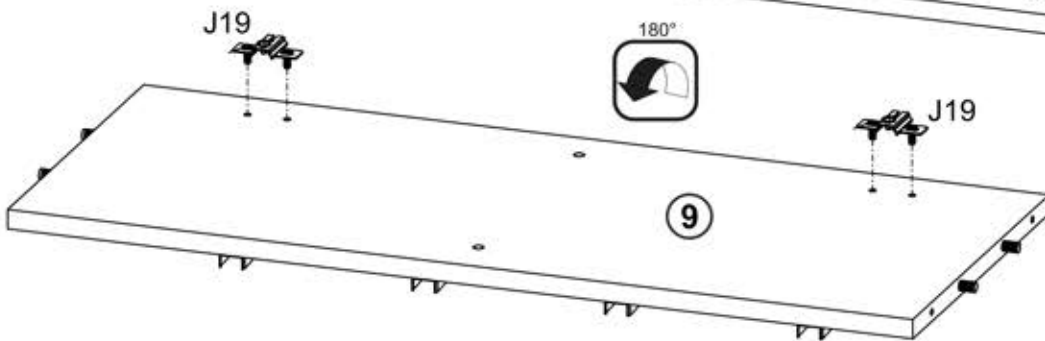
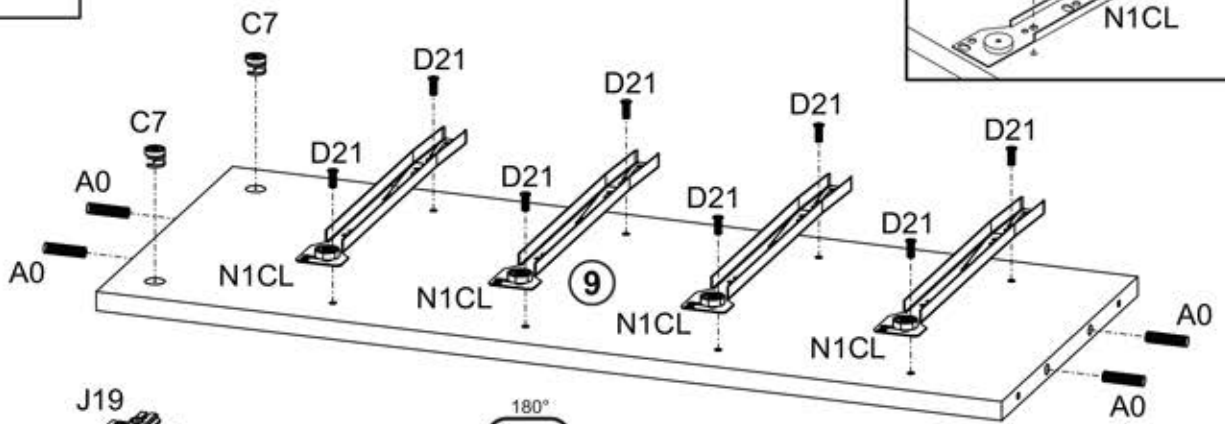
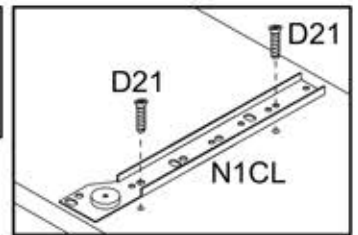
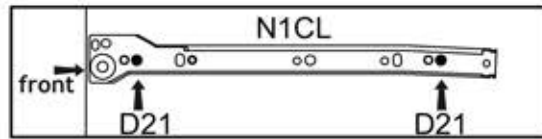
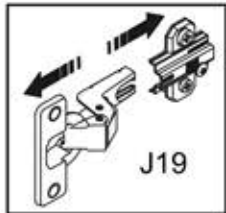
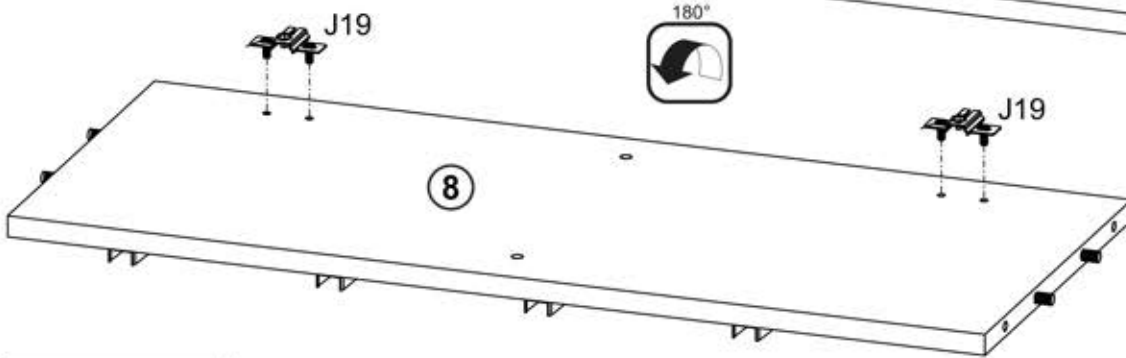
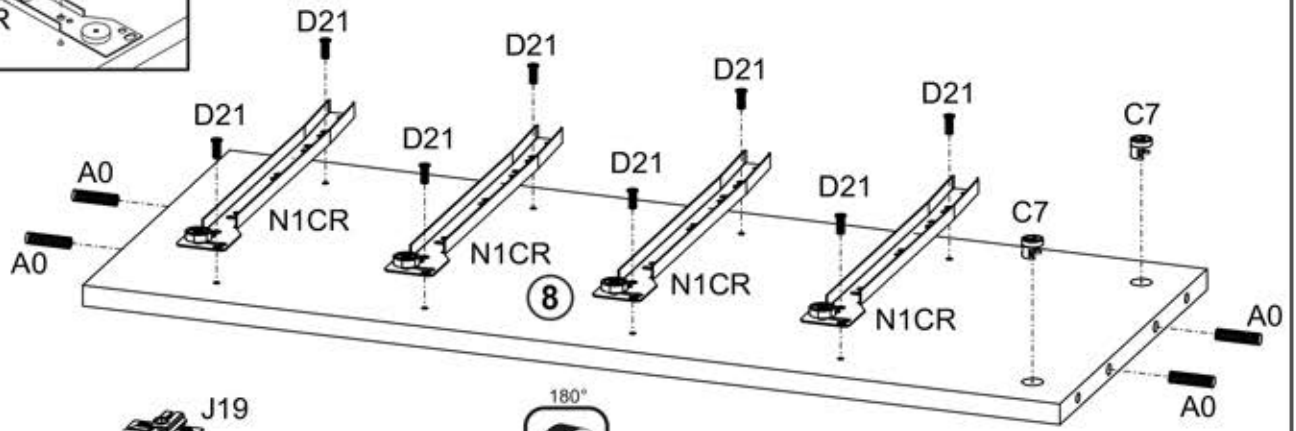
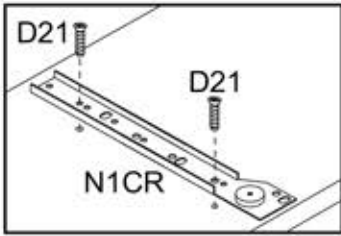
A0	C2	C7
		
Ø8x30		16 mm
x24	x15	x11



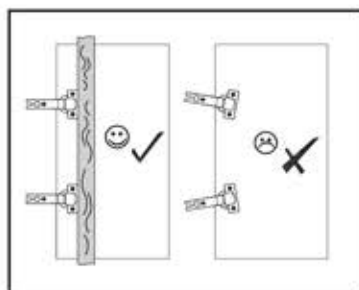
2



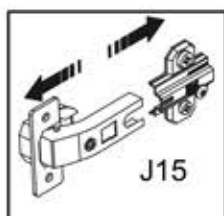
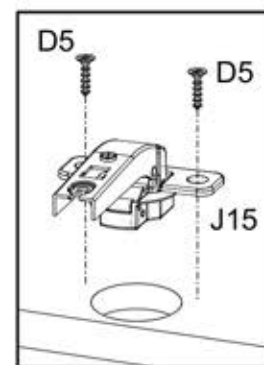
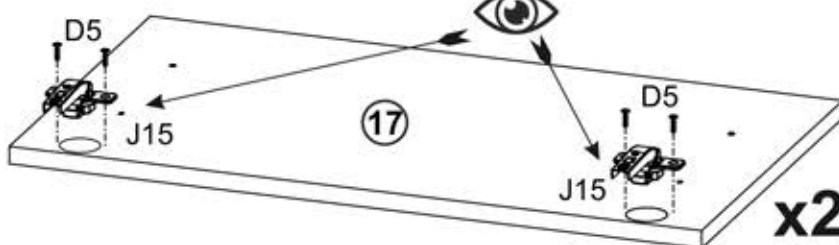
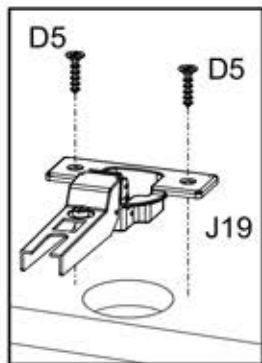
A0 Ø8x30 x8	C7 16 mm x4	D21 5x13 x16	J19 x4	N1 CL L-300 x4	N1 CR L-300 x4
-------------------------------------	-------------------------------------	--------------------------------------	-----------------------------	---------------------------------------	---------------------------------------



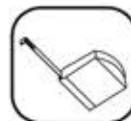
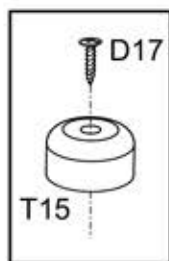
3



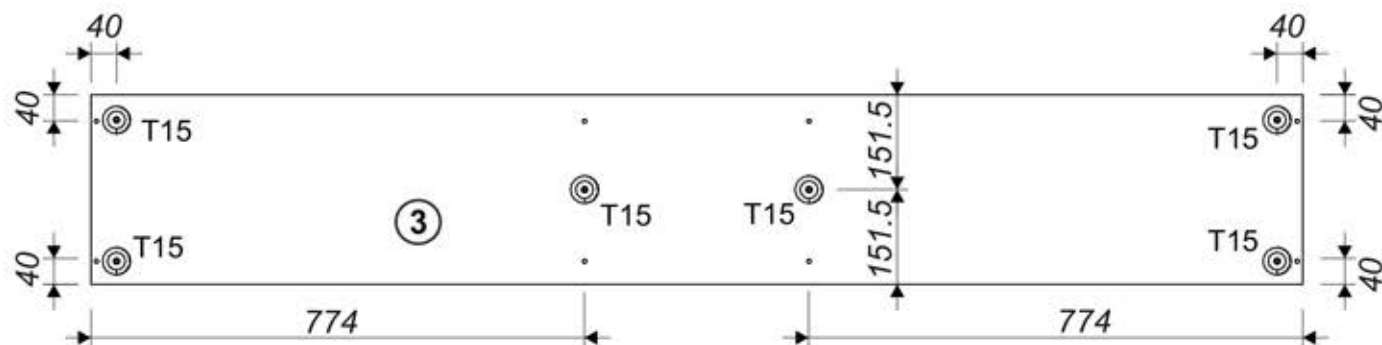
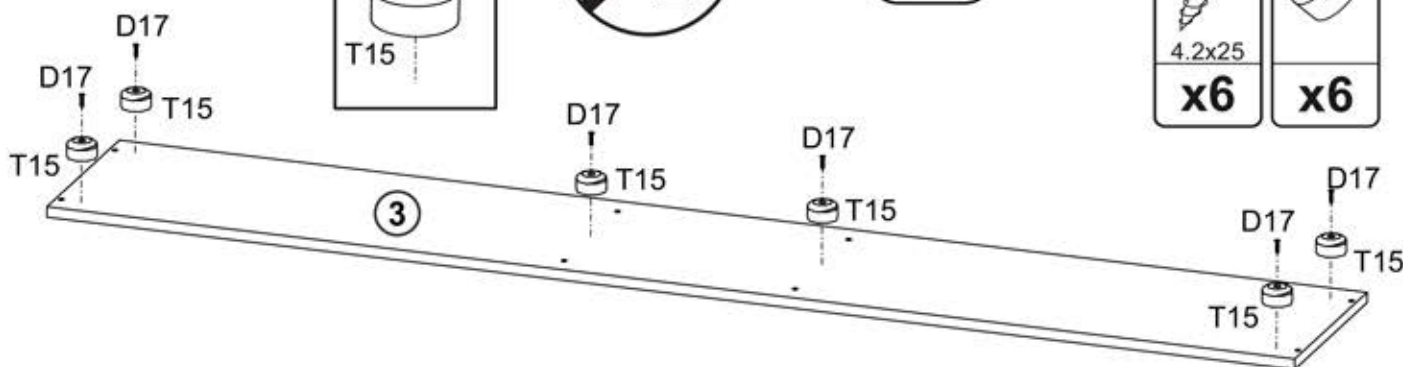
D5	J15	J19
3.5x16		
x16	x4	x4



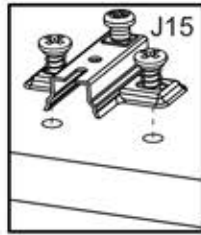
4



D17	T15
4.2x25	
x6	x6

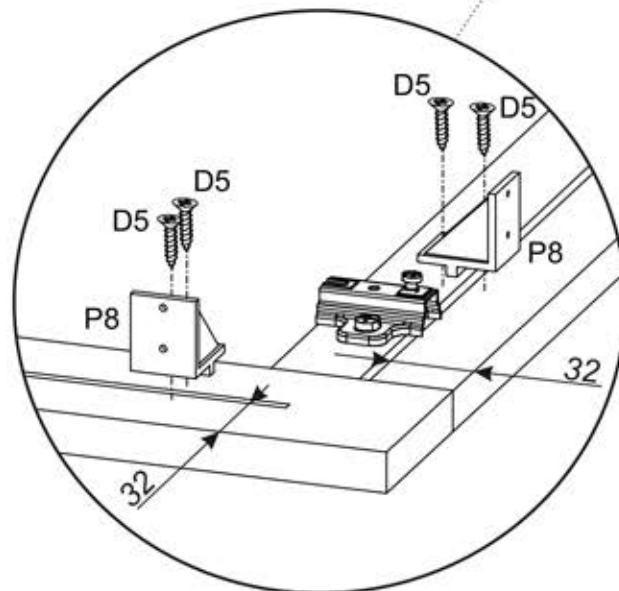
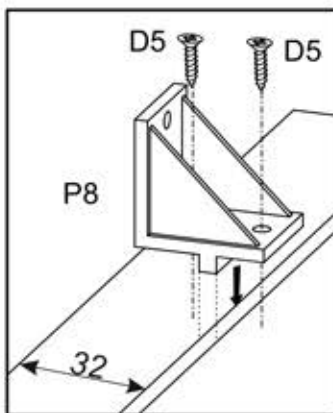
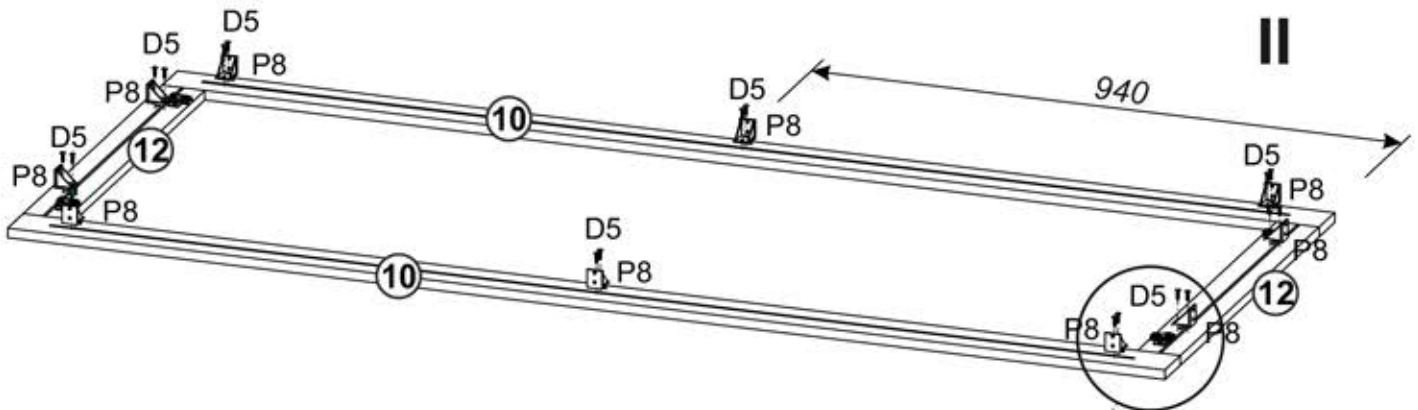
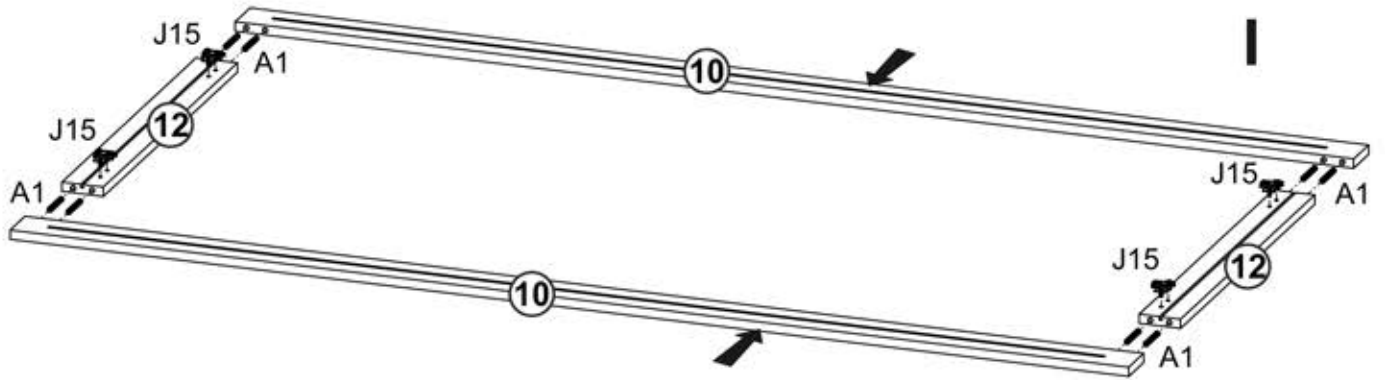


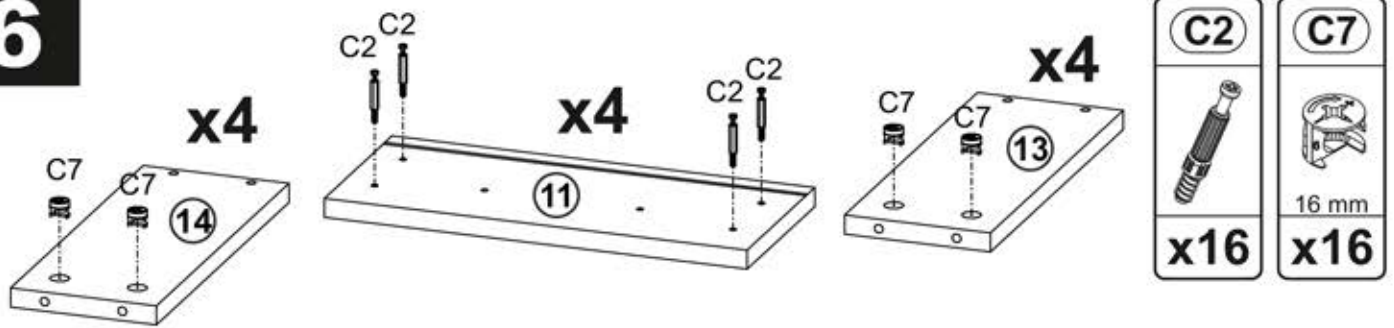
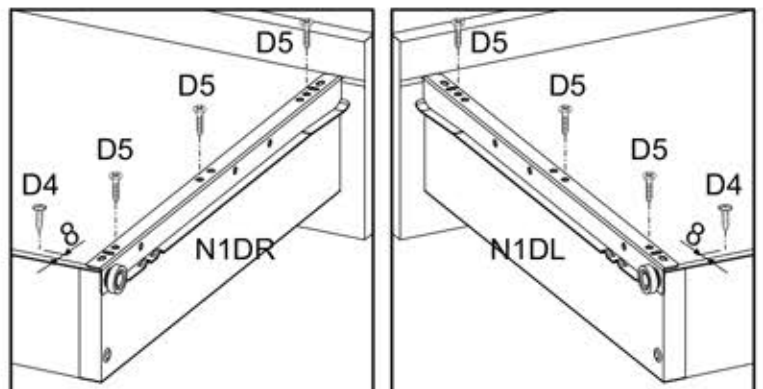
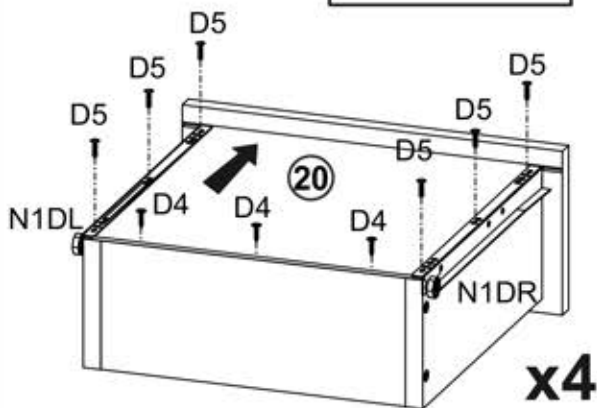
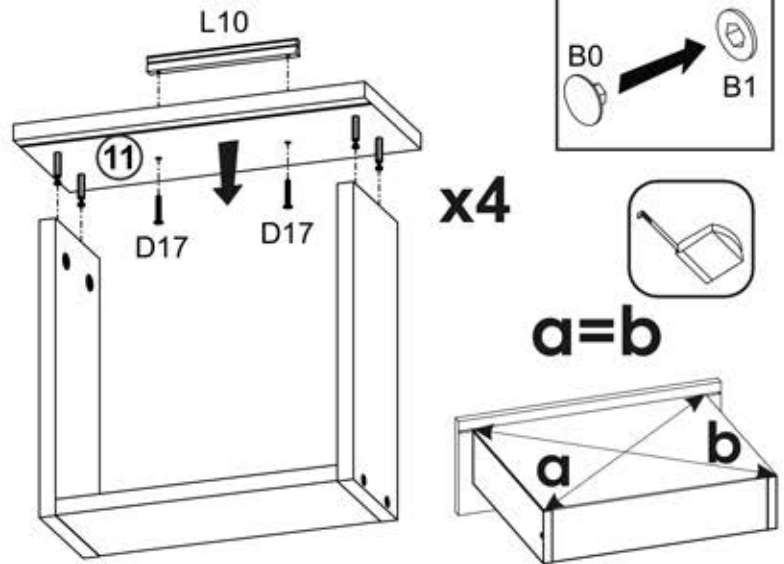
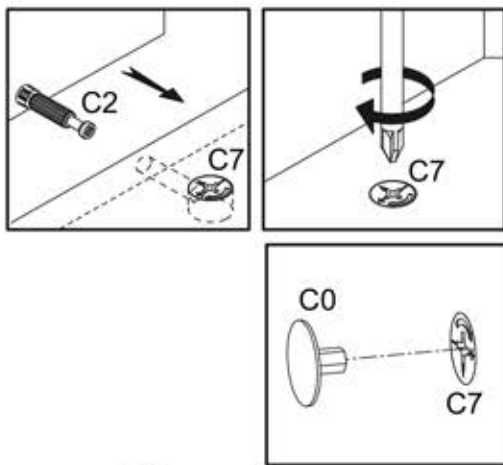
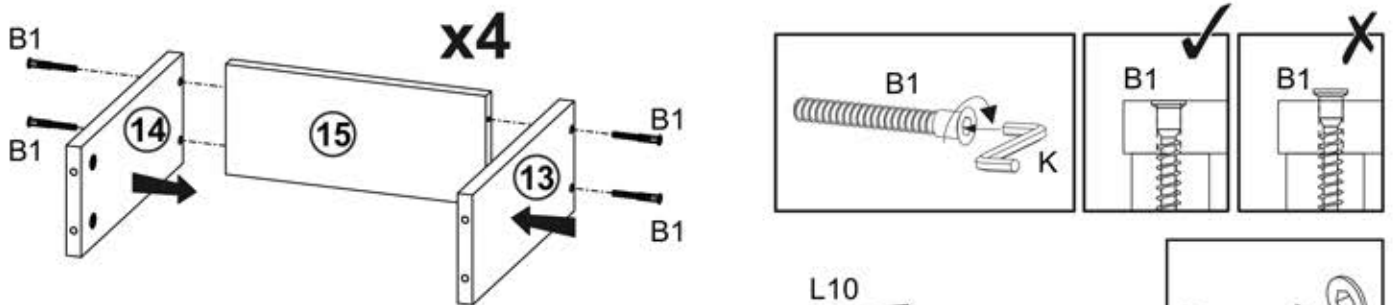
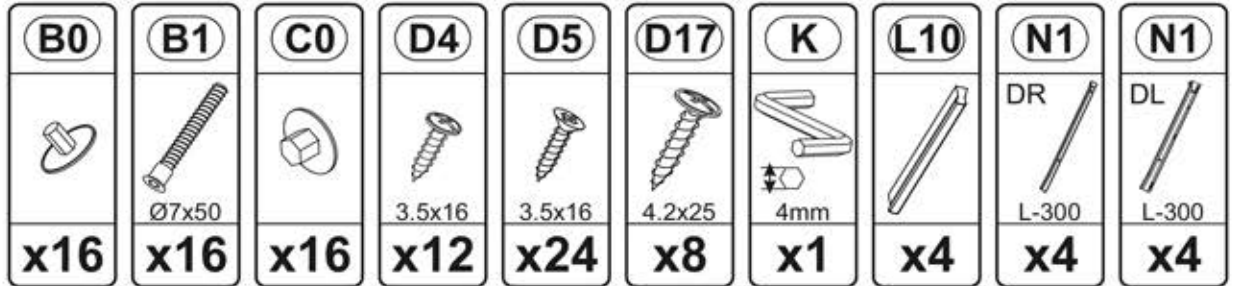
5

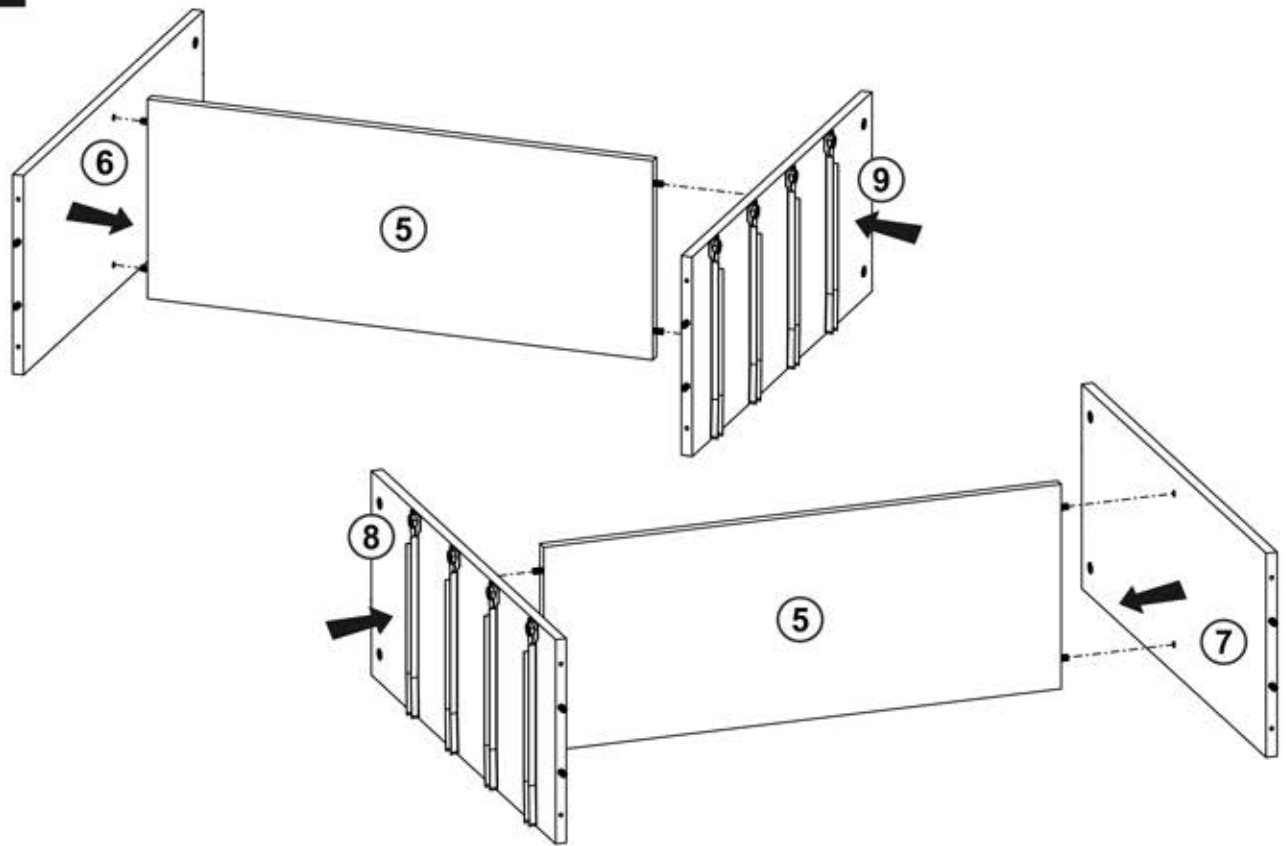
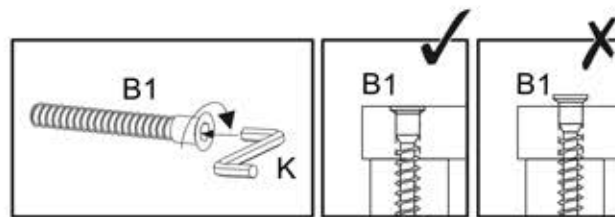




A1

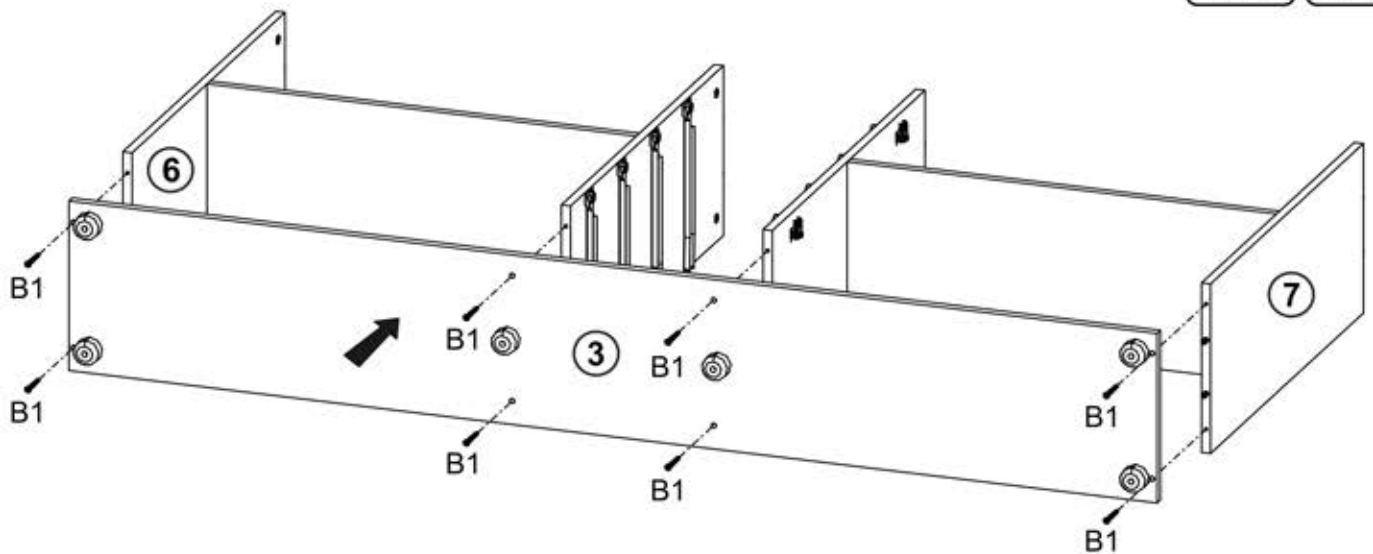
A1	D5	J15	P8
Ø8x50	3.5x16		
x8	x20	x4	x10



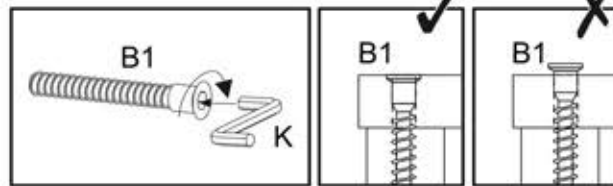
6**7**

8**9**

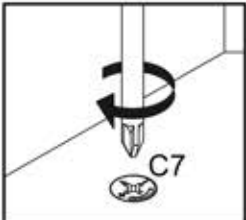
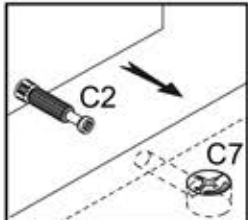
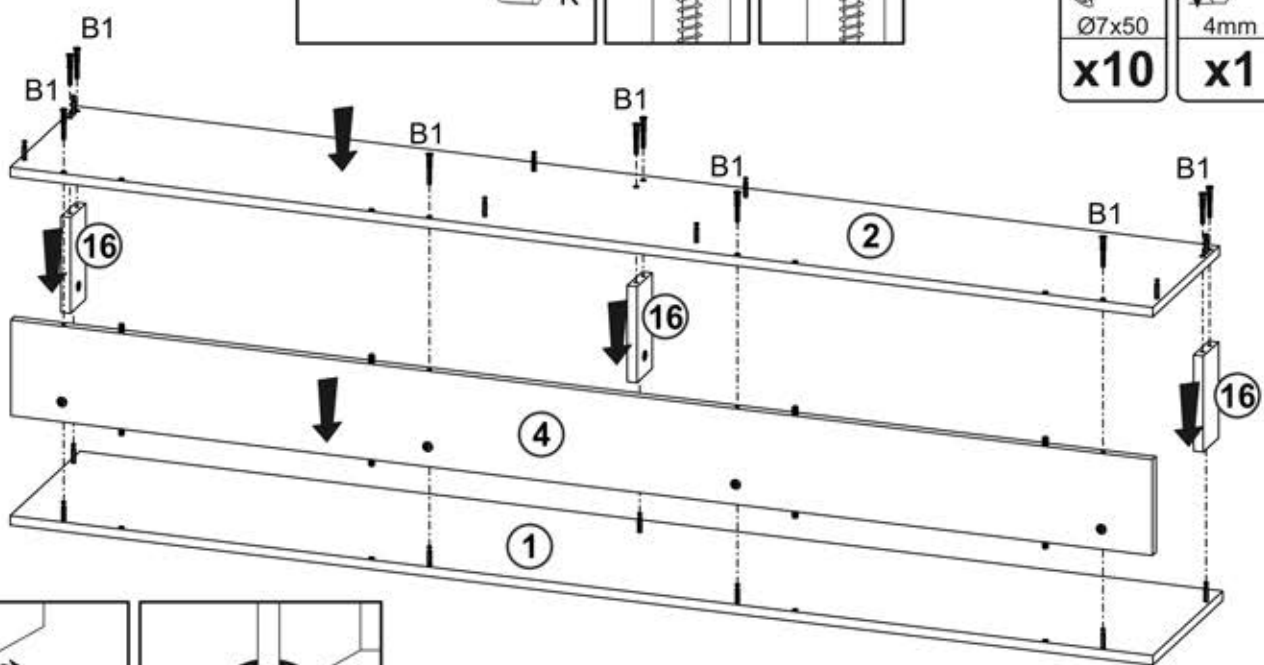
B1	K
	
Ø7x50	4mm
x8	x1



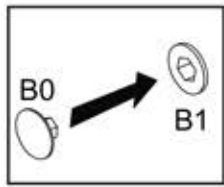
10





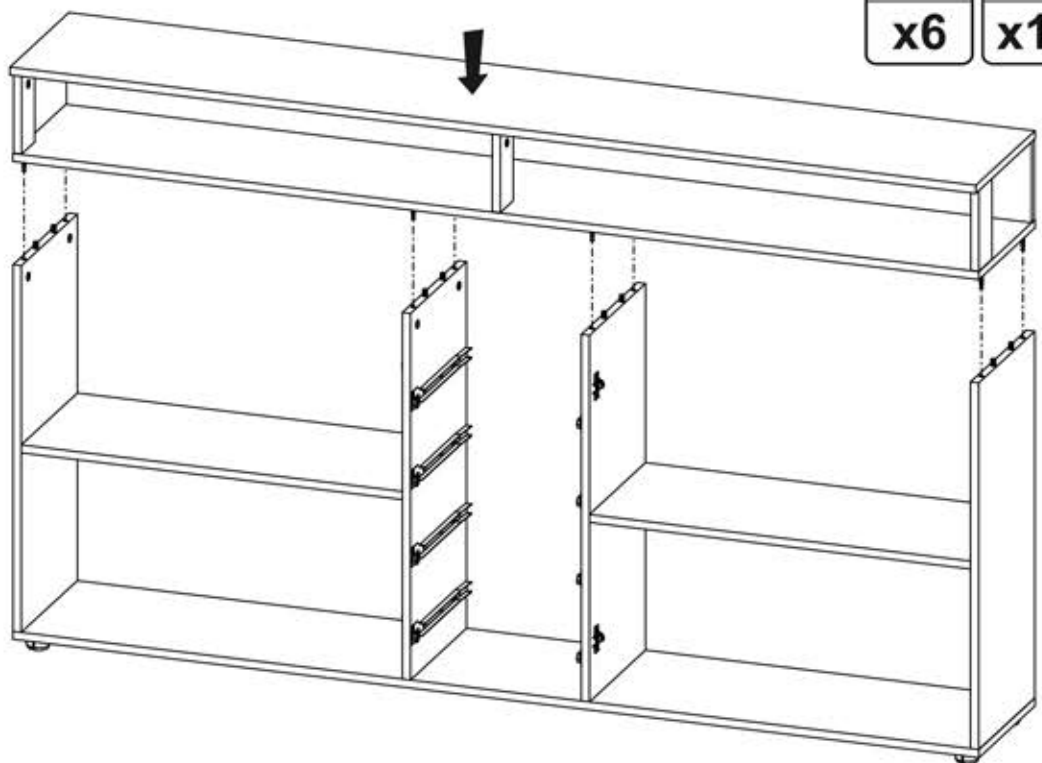
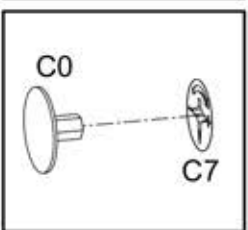
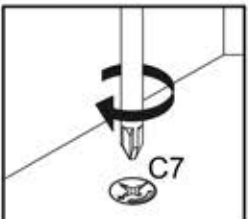
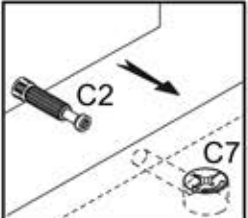
B1	K
	
Ø7x50	4mm
x10	x1





11

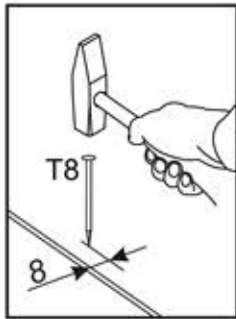
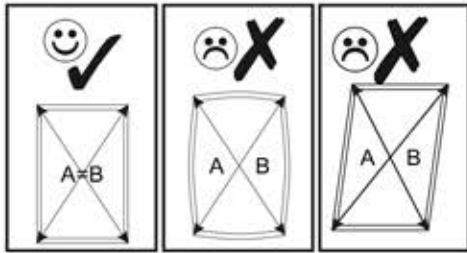
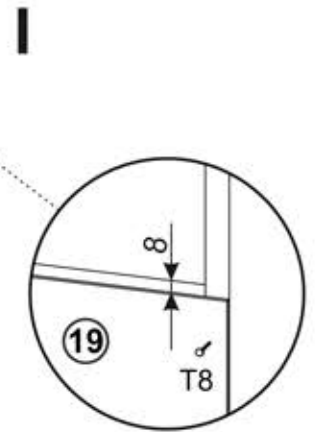
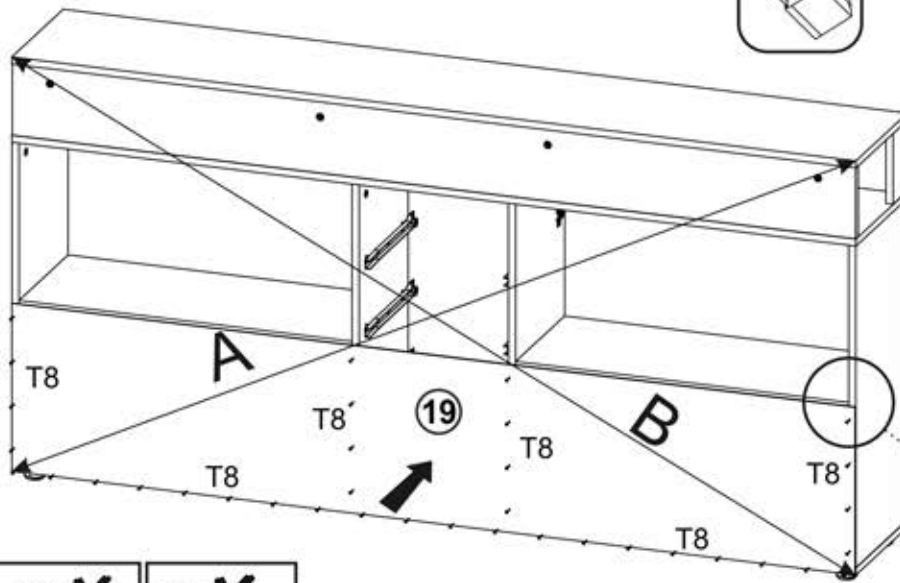


B0	C0
	
x6	x11

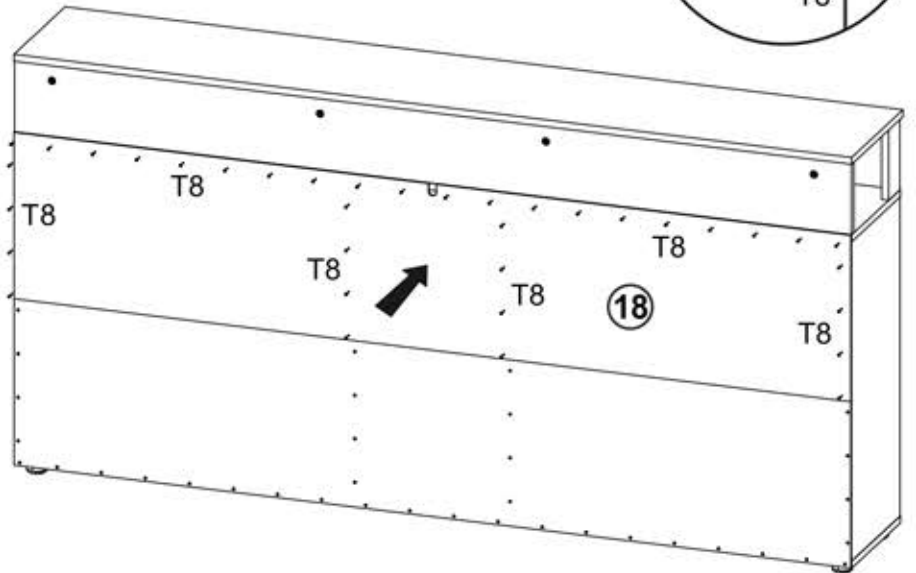




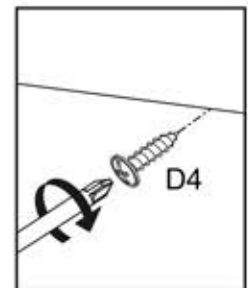
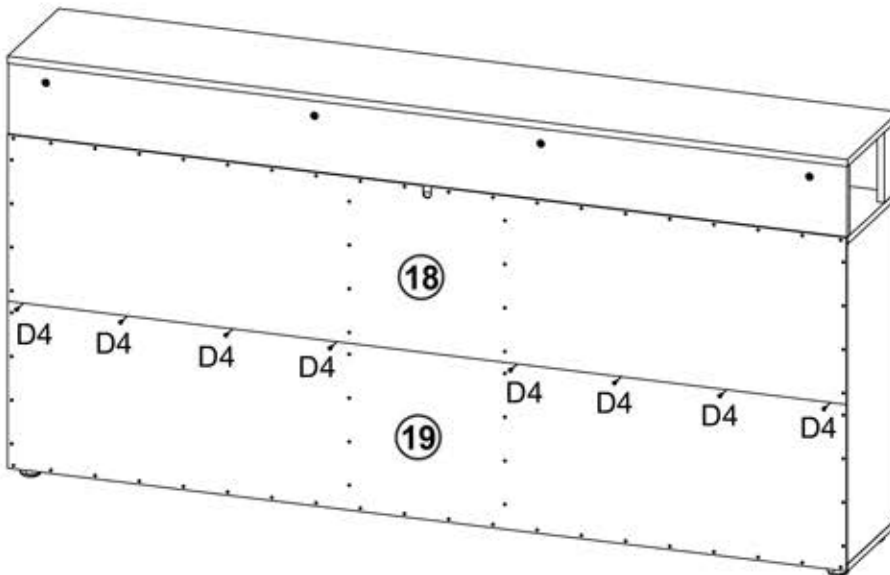
D4	T8
	
3.5x16	
x8	x80



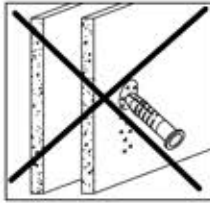
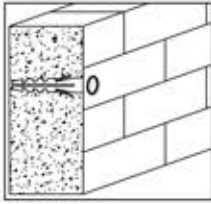
II






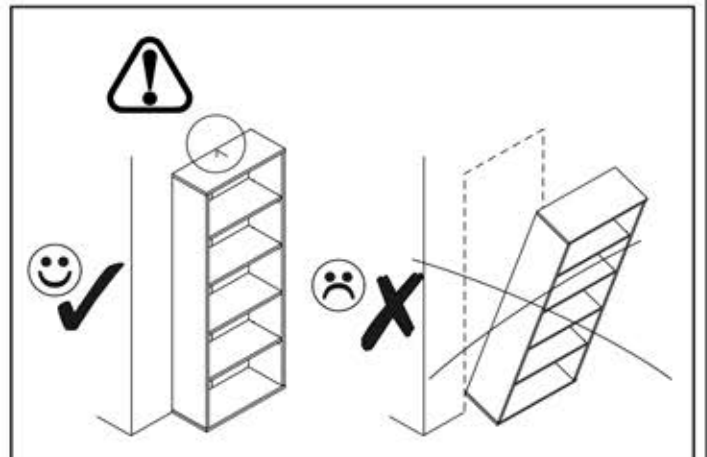
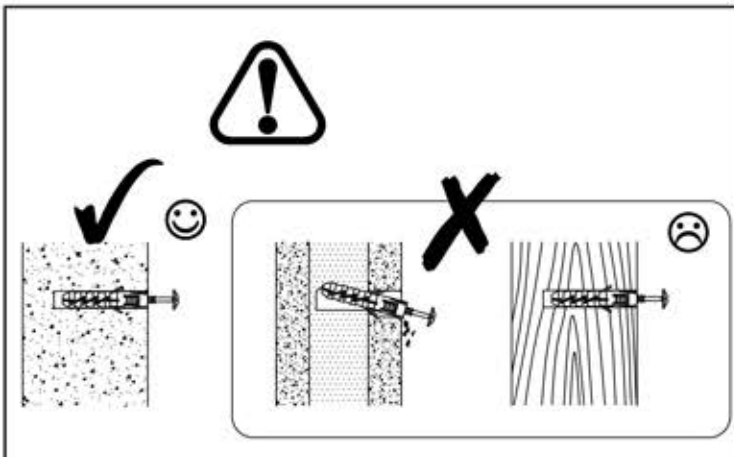
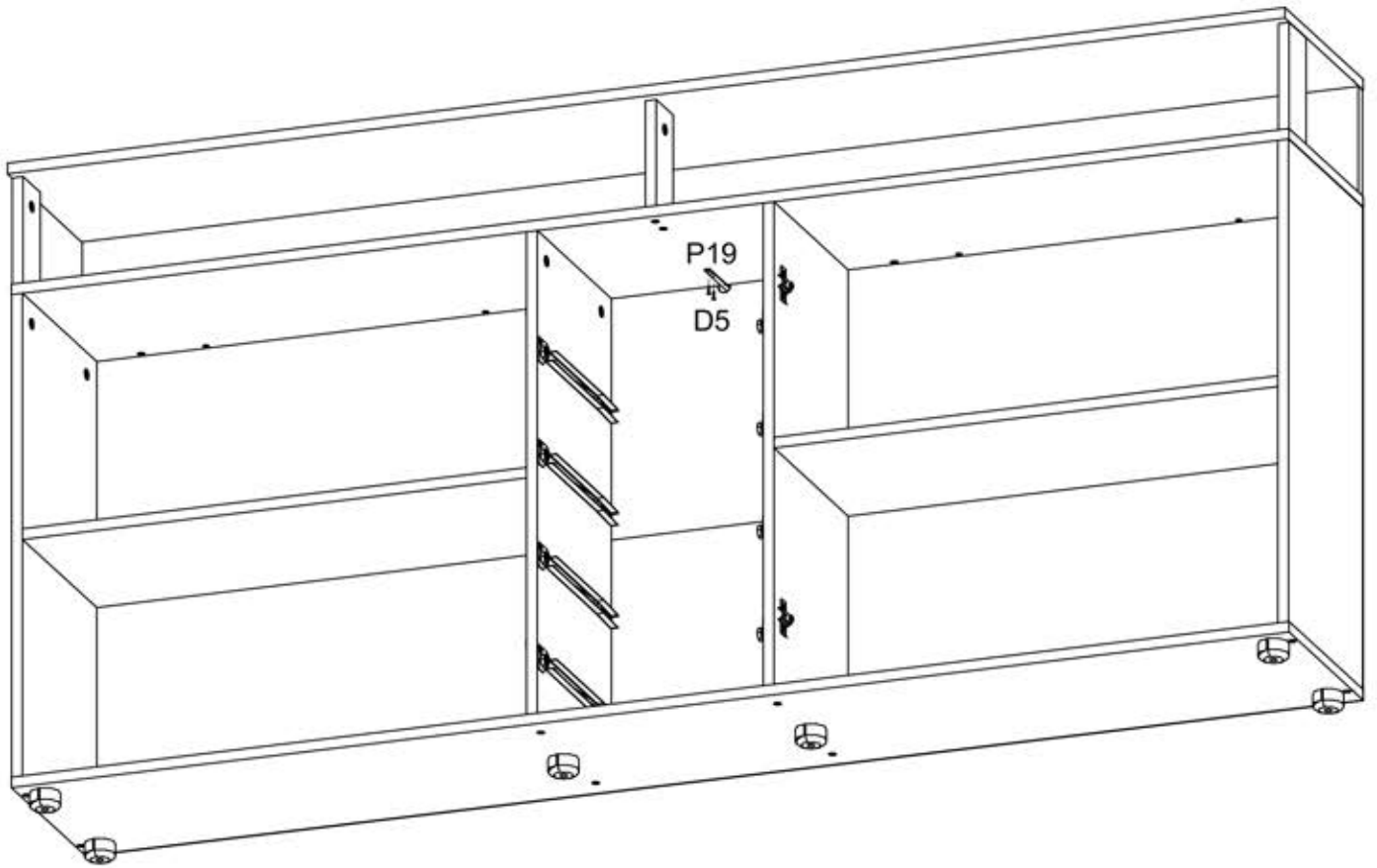
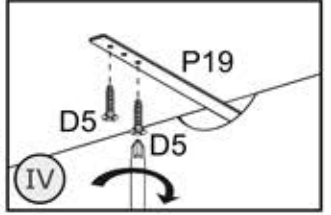
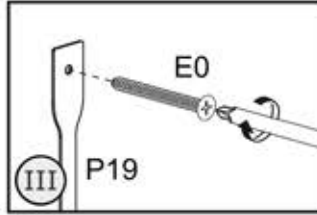
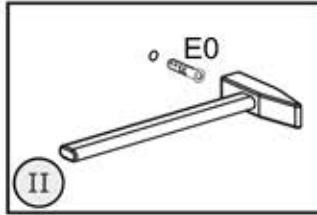
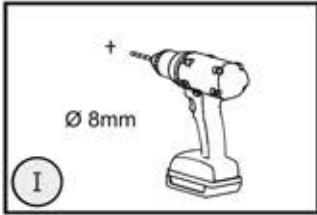
III



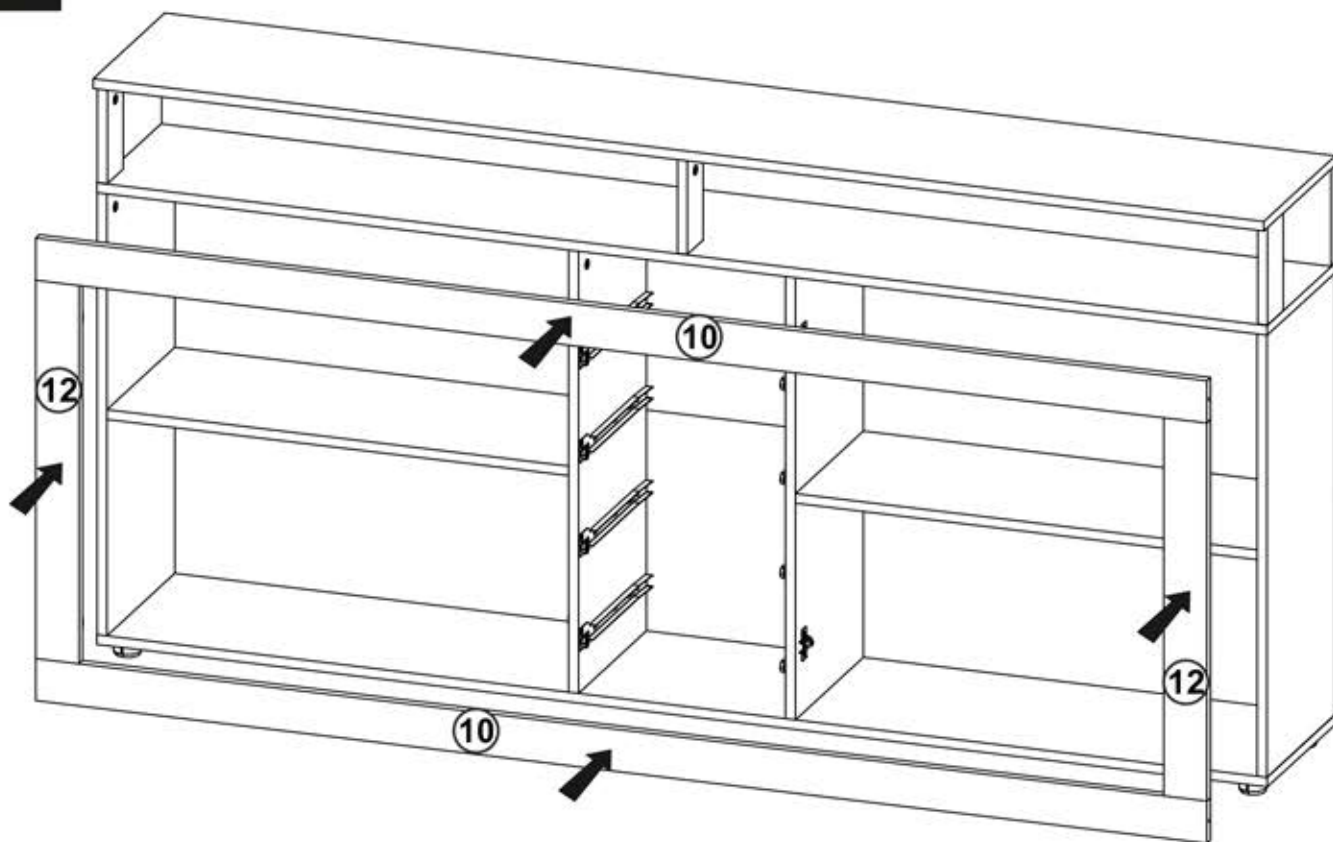
13



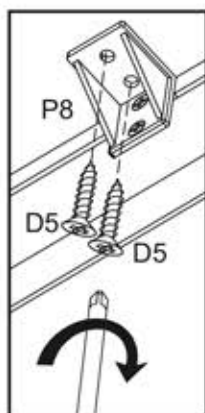
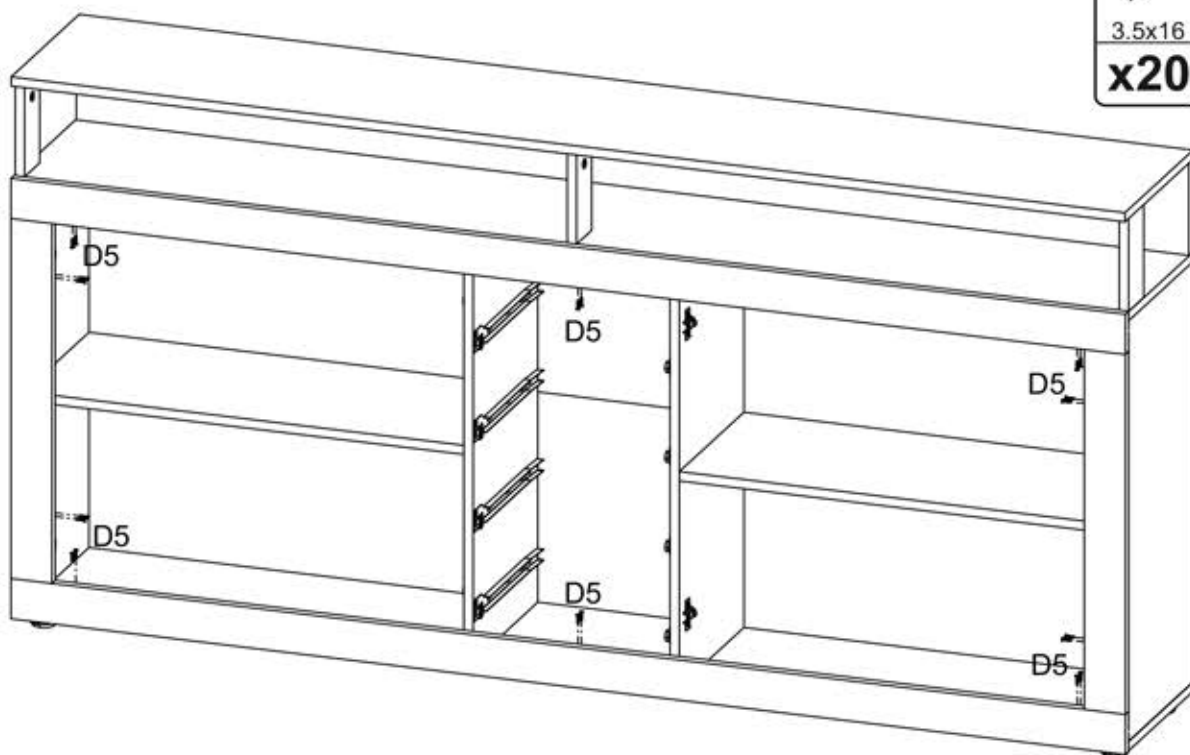
E0	D5	P19
 8x50	 3.5x16	
x1	x2	x1

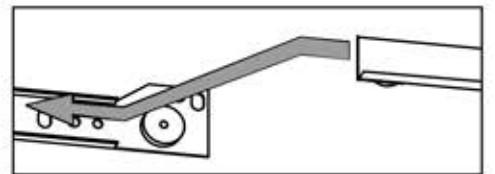
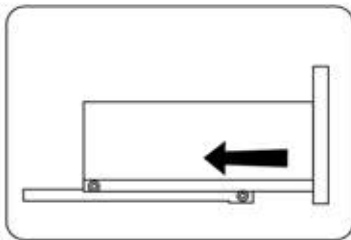
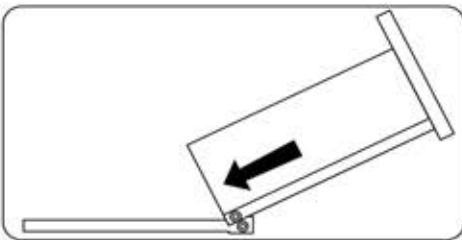
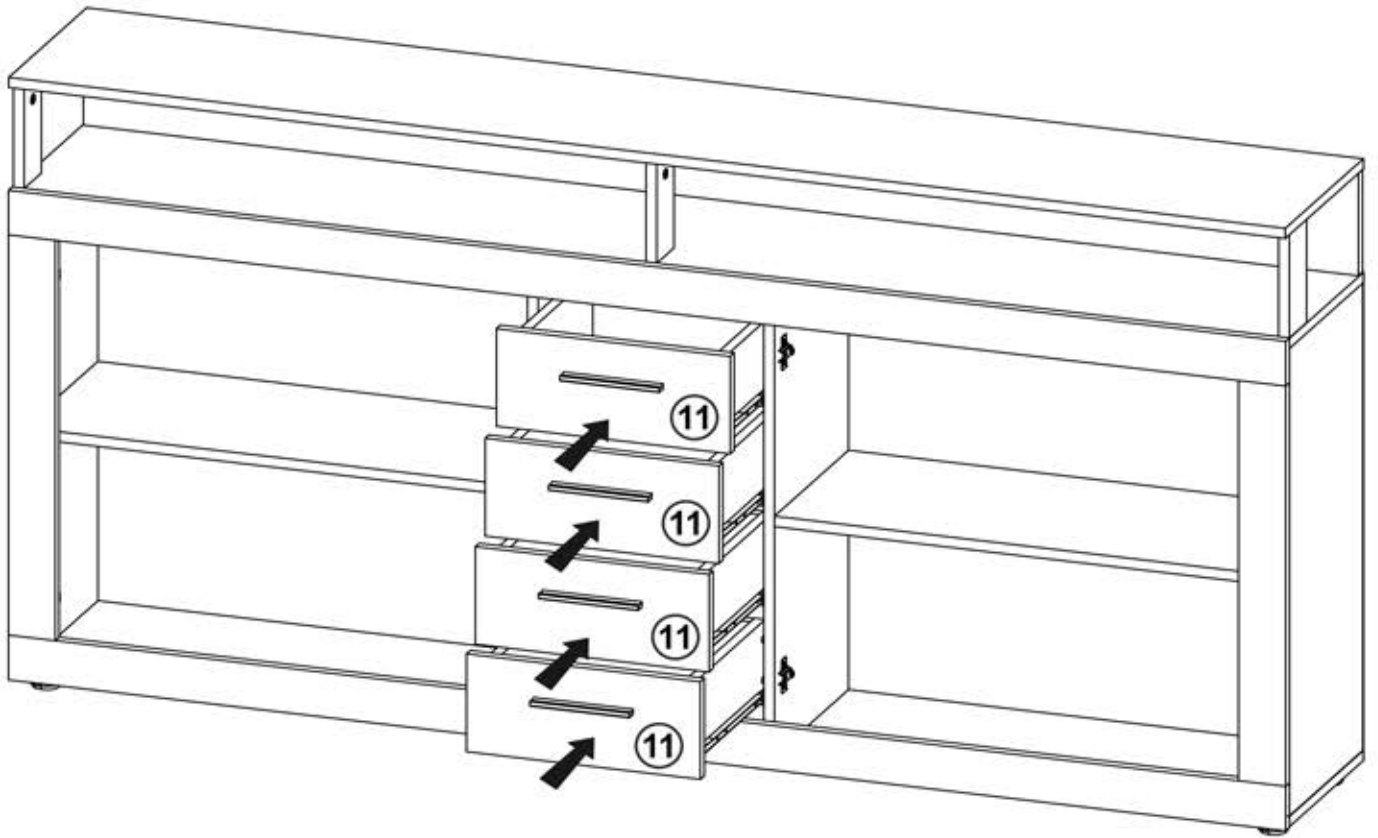


14



15





17

B3	D17	L10
Ø5	4.2x25	
x8	x8	x4

